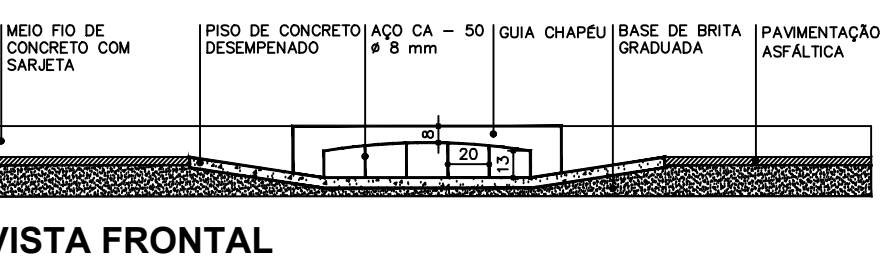
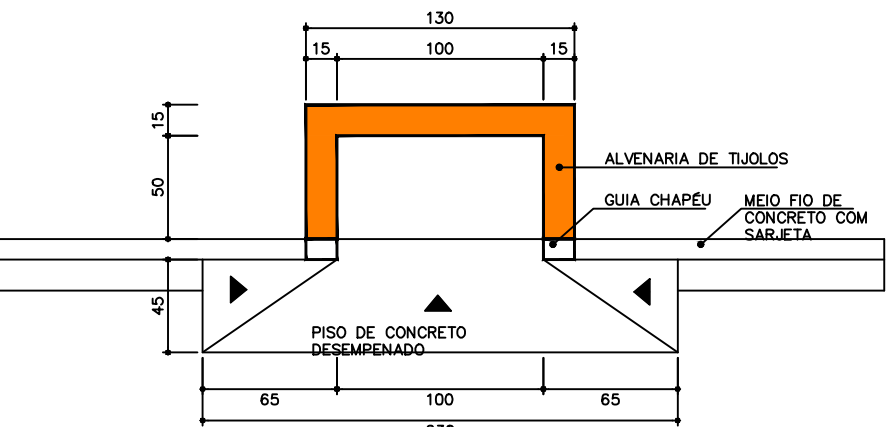
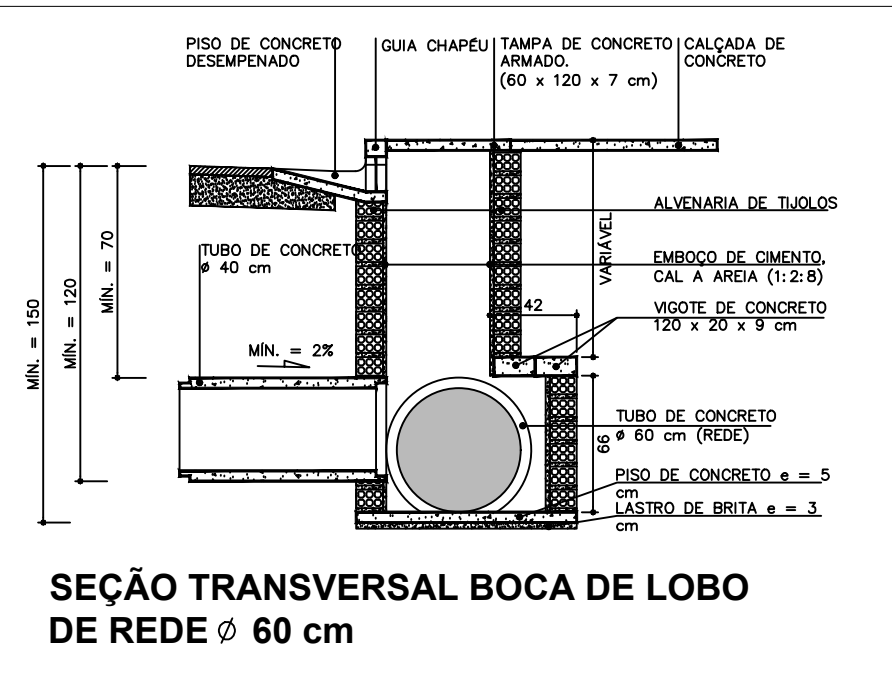
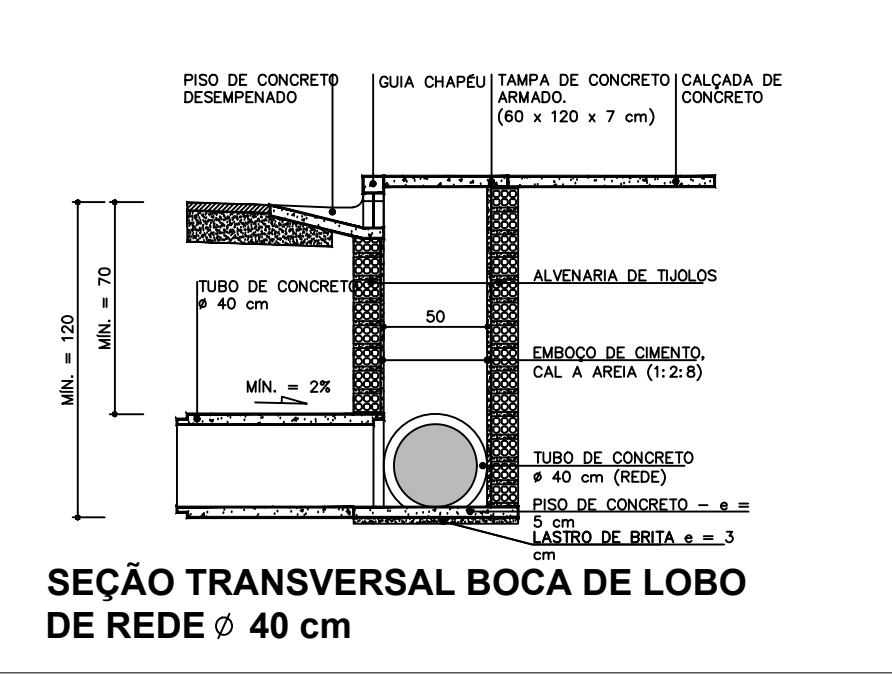
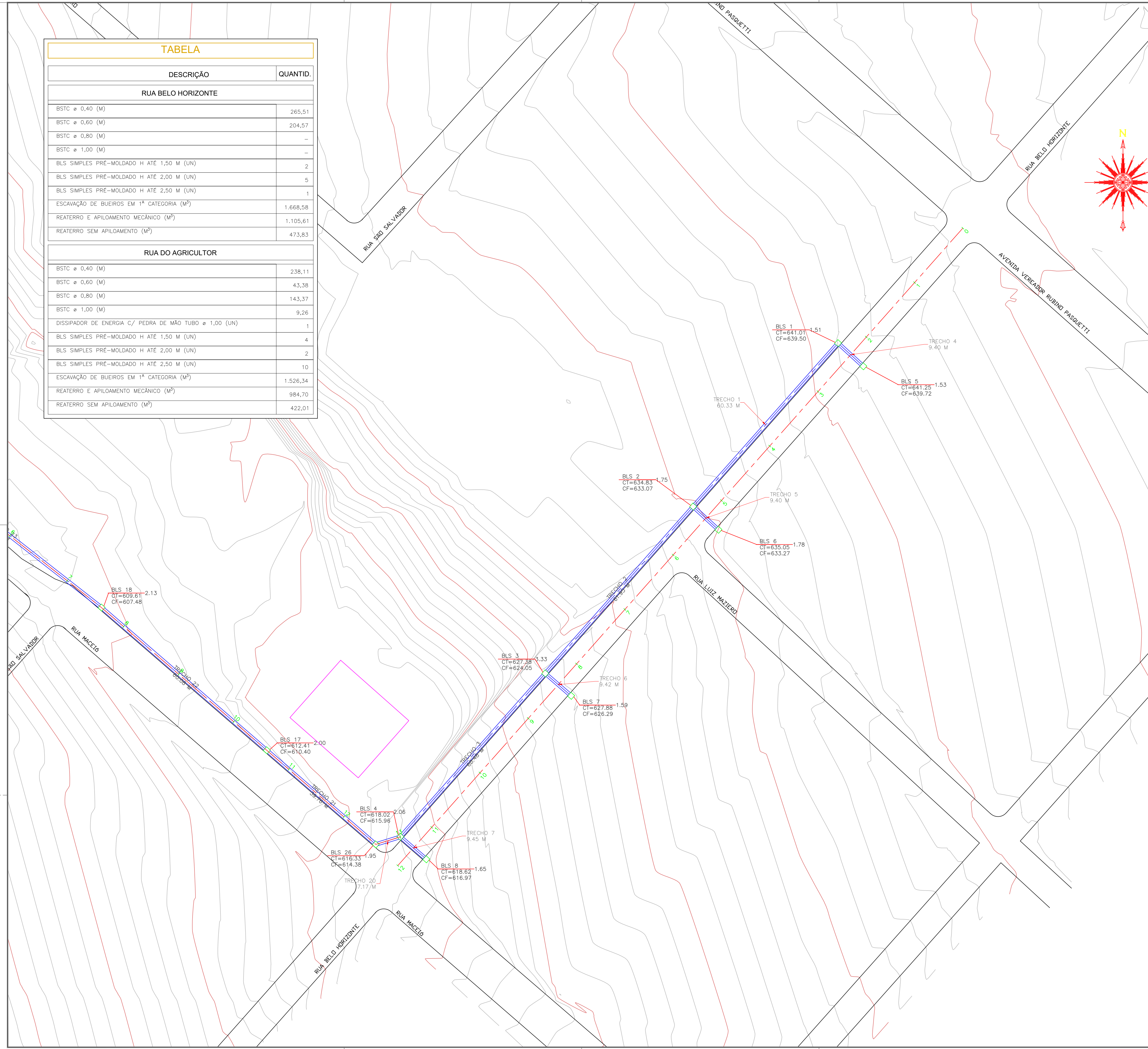


TABELA	
DESCRIÇÃO	QUANTID.
<b>RUA BELO HORIZONTE</b>	
BSTC ø 0,40 (M)	265,51
BSTC ø 0,60 (M)	204,57
BSTC ø 0,80 (M)	-
BSTC ø 1,00 (M)	-
BLS SIMPLES PRÉ-MOLDADO H ATÉ 1,50 M (UN)	2
BLS SIMPLES PRÉ-MOLDADO H ATÉ 2,00 M (UN)	5
BLS SIMPLES PRÉ-MOLDADO H ATÉ 2,50 M (UN)	1
ESCAVAÇÃO DE BUEIROS EM 1ª CATEGORIA (M³)	1.668,58
REATERRO E APILOAMENTO MECÂNICO (M³)	1.105,61
REATERRO SEM APILOAMENTO (M³)	473,83
<b>RUA DO AGRICULTOR</b>	
BSTC ø 0,40 (M)	238,11
BSTC ø 0,60 (M)	43,38
BSTC ø 0,80 (M)	143,37
BSTC ø 1,00 (M)	9,26
DISSIPADOR DE ENERGIA C/ PEDRA DE MÃO TUBO ø 1,00 (UN)	1
BLS SIMPLES PRÉ-MOLDADO H ATÉ 1,50 M (UN)	4
BLS SIMPLES PRÉ-MOLDADO H ATÉ 2,00 M (UN)	2
BLS SIMPLES PRÉ-MOLDADO H ATÉ 2,50 M (UN)	10
ESCAVAÇÃO DE BUEIROS EM 1ª CATEGORIA (M³)	1.526,34
REATERRO E APILOAMENTO MECÂNICO (M³)	984,70
REATERRO SEM APILOAMENTO (M³)	422,01



REVISÃO	DESCRIÇÃO	DATA
00	EMISSÃO	15/03/2024

## PROJETO EXECUTIVO DE ENGENHARIA

CONTRATADA: \_\_\_\_\_ CONTRATANTE: \_\_\_\_\_  
CPF: -

### PAVIMENTAÇÃO DE VIAS URBANAS MUNICÍPIO DE CÉU AZUL - PARANÁ

#### PROJETO DE DRENAGEM URBANA

AUTORIA DO PROJETO: GIAN CARLOS BORTOLINI VALLI  
CONSELHO Nº: PR-163755/D  
MUNICÍPIO DE CÉU AZUL  
CNPJ: 26.206.473/0001-01

DATA: 15/03/2024 ESCALA: 1:500

TÍTULO DOS DESENHOS: \_\_\_\_\_ PRANCA: 01/04  
DIREITOS AUTORAIS RESERVADOS. PROIBIDO REPRODUÇÃO, DIVULGAÇÃO OU ALTERAÇÃO SEM OREDEM EXPRESSA DO AUTOR. TÍTULO DOS DESENHOS: PAVIMENTAÇÃO DE VIAS URBANAS DRENAGEM